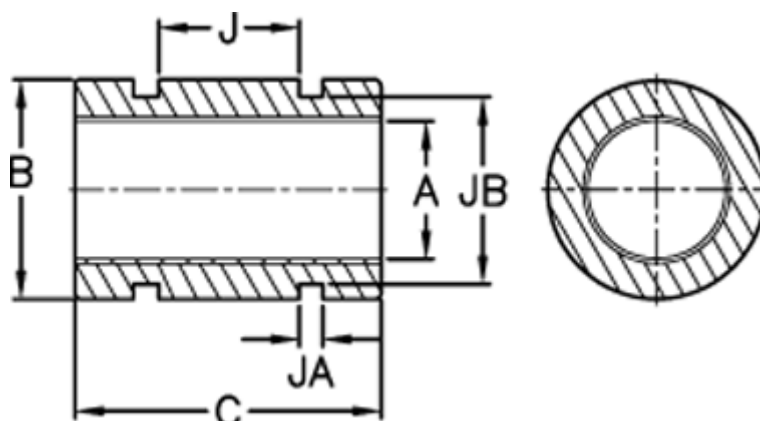


Varenummer: 5012008
Beskrivelse: Glidebøsning FMT 08

Mål



A max	= 8.0350000000000001	J	= 10
A min	= 8.0129999999999999	JA	= 2
B max	= 15	JB	= 12.2
B min	= 14.9819999999999999	Koncentrisk mm	= 0.0254
Bøsning svægt kg = 0.0071		Overfladeareal kcm	= 1.9
C max	= 24	Statisk belastning (kg)	= 404
C min	= 23.7459999999999999		
For o-ring	= 12 x 1,7		